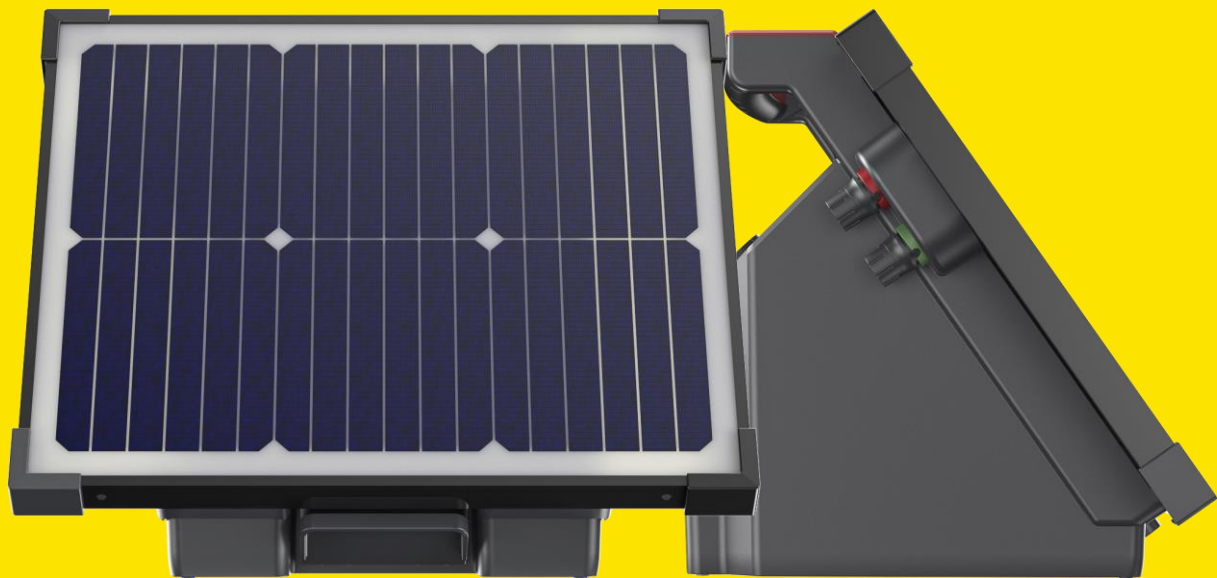


***Energizadores
solares portátiles***

S2000 y S3500



S2000

2.0 J Salida | 2.6 J almacenado
20 kilómetros | 12 hectáreas



S3500

3.5 J Salida | 4.6 J almacenado
30 kilómetros | 20 hectáreas

- **Diseño resistente:** terminales grandes y fáciles de agarrar, compartimiento de batería de fácil acceso y mango ergonómico, todos diseñados para uso con una sola mano en entornos difíciles.
- **Montaje versátil:** Diseñado para montaje en un poste de madera o acero.
- **Fácil instalación:** Configure estos Energizadores portátiles con facilidad, lo que los hace ideales para ubicaciones remotas o sistemas de pastoreo rotativos.



**S2000
&
S3500**

Características del producto

Panel Solar (2J: 28W, 3.5J: 39W)

Mango Ergonómico

Interruptor selector
de modo e indicación
de voltaje.

Terminales de salida robustos

Bisagra resistente y clip para
retener la batería.

Batería Incluida
(2J: 12 V 14 Ah, 3.5J: 12 V 24 Ah)

Opciones de montaje
en postes de madera y
postes de metal

Speedrite.
DATAMARS

S2000 & S3500

Selección de modo






- **Potencia total/ENCENDIDO:** el modo estándar para la mayoría de los escenarios, donde se requiere buena energía día y noche para garantizar una contención efectiva del ganado y la exclusión de la vida silvestre.
- ◐ **Potencia media:** un modo de ahorro de batería que proporciona energía constante cuando la cerca alimentada está limpia y en buen estado o el ganado que se mantiene está bien entrenado con una cerca eléctrica. Permite que la unidad funcione de manera constante incluso cuando las condiciones climáticas son adversas.
- ☾ **Modo nocturno:** potencia máxima durante la noche y apagado durante el día.
- ☀ **Modo diurno:** potencia máxima durante el día para garantizar que el ganado esté bien contenido y energía reducida durante la noche para conservar energía cuando se espera que el ganado esté dormido.
- 🔋 **Indicador de batería:** Le da al usuario la posibilidad de comprobar si la batería tiene buena carga o no, especialmente cuando hay preocupación durante condiciones climáticas prolongadas y nubladas.

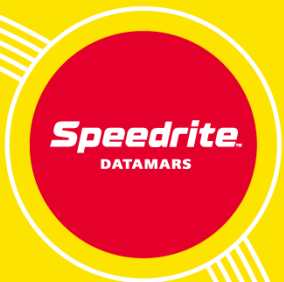


**S2000
&
S3500**

Indicador de voltaje

Las luces indicadoras muestran el rendimiento de salida del energizador, lo que permite al usuario determinar si es necesario inspeccionar la cerca en busca de fallas para mejorar la contención. Además, cuando se utiliza el modo indicador de batería, muestra el estado de carga de la batería.

Indicator lights	Battery charge level and action required
	Excellent battery charge level (90-100%): <ul style="list-style-type: none"> No action required.
	Very good battery charge level (70-90%): <ul style="list-style-type: none"> No action required.
	Average battery charge level (40-70%): <ul style="list-style-type: none"> Monitor battery charge level. Recharge the battery to avoid long-term damage to the battery.
	Poor battery charge level (20-40%): <ul style="list-style-type: none"> Monitor battery charge level. Recharge the battery to avoid long-term damage to the battery.
	Very poor battery charge level (0-20%): <ul style="list-style-type: none"> Recharge the battery immediately.



S2000 & S3500

Terminales de salida

Terminales fáciles de usar que permiten la conexión a la cerca utilizando los cables de cerca proporcionados o el alambre permanente de la cerca. Diseñado para ser rápido para uso temporal y robusto para uso permanente.

Tanto la perilla terminal como los pernos terminales tienen contactos metálicos para garantizar una conexión robusta sin depender de la compresión del plástico.

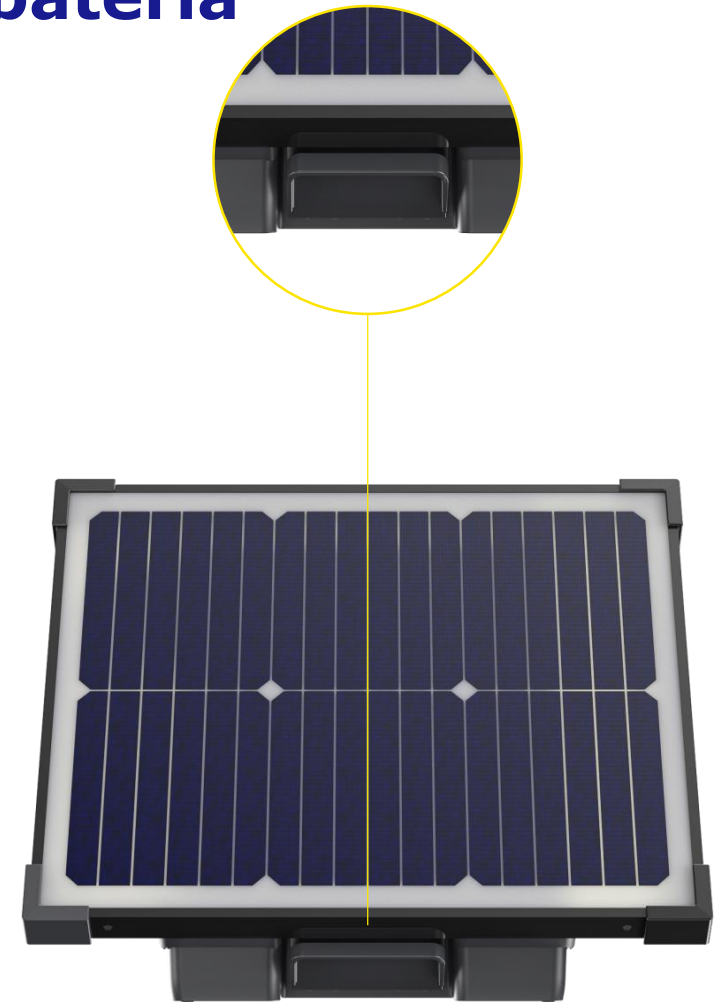


**S2000
&
S3500**

Clip del compartimento de la batería

El clip resistente del compartimento de la batería garantiza que las baterías no se caigan del compartimento mientras el compartimento está cerrado.

Fácil de agarrar, apretar y abrir con una mano mientras se encuentra sobre una mesa o sobre un poste de acero si se requiere acceso al compartimento de la batería.



Speedrite.
DATAMARS

**S2000
&
S3500**

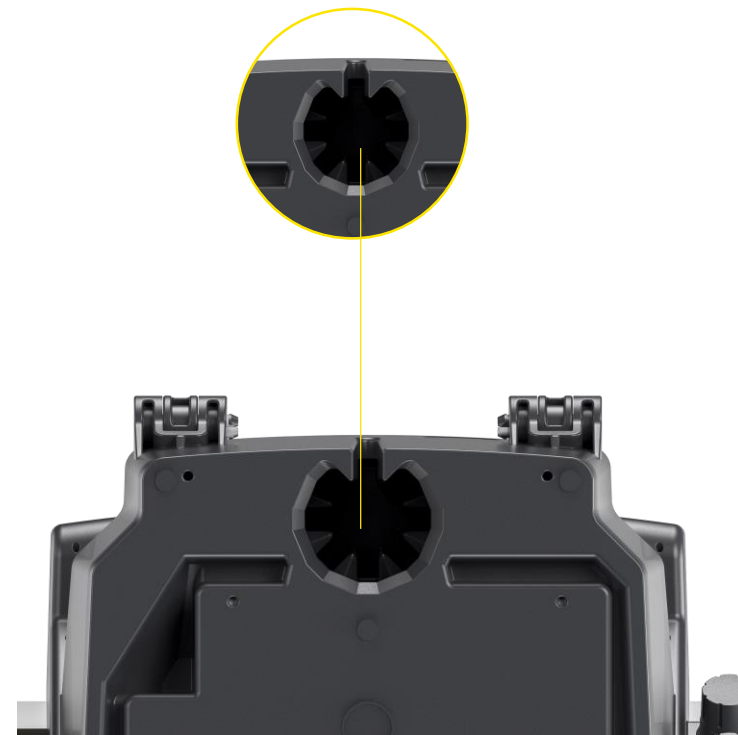
DATAMARS
Livestock[™]

Opciones de montaje

Opción de poste de madera con ranura resistente con 2 tornillos Tek incluidos para permitir que la unidad se deslice sobre un poste de madera. Fácil de instalar y robusto contra fuertes vientos.



Opción de poste de acero con ranuras en estrella para permitir una rotación rápida de 30 grados de la unidad en un poste de acero en Y o T. Permitiendo al usuario instalar el poste de acero y luego colocar la unidad hacia el sol del mediodía.



Speedrite.
DATAMARS

**S2000
&
S3500**

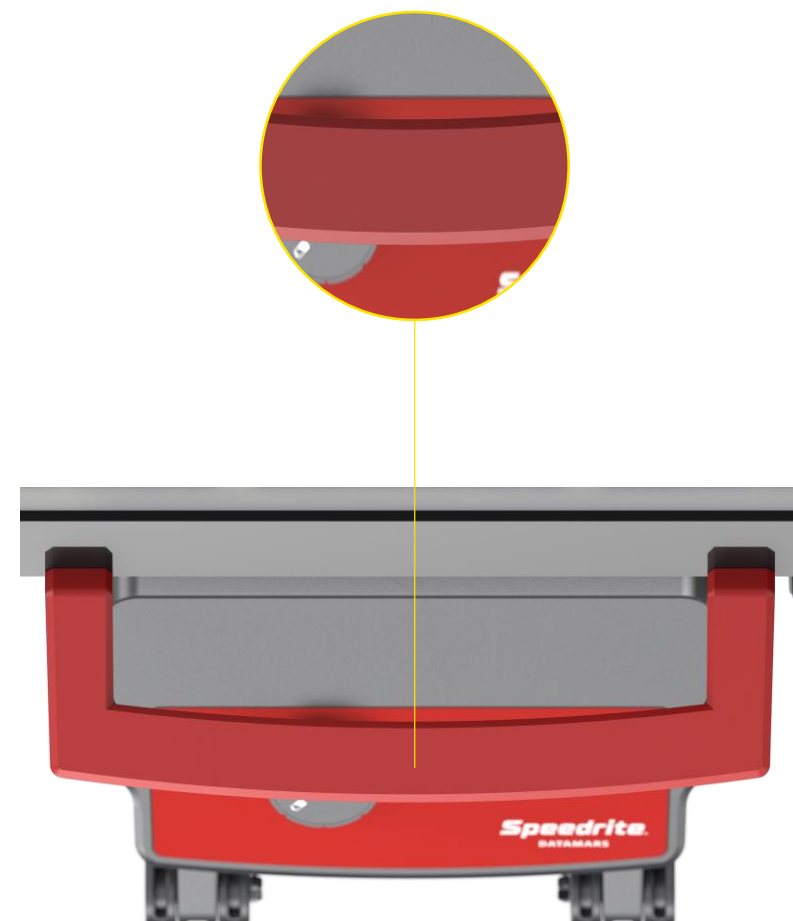
DATAMARS
LivestockTM

Mango ergonómico

Mango cómodo diseñado para soportar el peso de la unidad.

Se proporciona un amplio espacio para que manos de todos los tamaños puedan agarrar el mango.

Colocado para alinear el peso de la unidad con el brazo del usuario, lo que facilita levantar y transportar la unidad.



Speedrite.
DATAMARS

LINEA COMPLETA DE EQUIPOS SOLARES

S150



S500



S1000



S2000



S3500



El S2000 y el S3500 completan nuestra gama de energizadores solares integrados y portátiles.

Características de la línea solar

	S150	S500	S1000	S2000	S3500
Joules de salida	0.15 J	0.5 J	1 J	2 J	3.5 J
Joules almacenados	0.21 J	0.65 J	1.3 J	2.6 J	4.6 J
Terminal de salida robusto	✓	✓	✓	✓	✓
Compartimento de batería fácil de abrir	✓	✓	✓	✓	✓
Montaje en postes de madera y acero	✓	✓	✓	✓	✓
Múltiples modos de operación				✓	✓
Indicador de voltaje				✓	✓
Indicador de batería				✓	✓



**S2000
&
S3500**



S2000



S3500

